

# CJ750

## Cartographie et périodicité de lubrification et de graissage

Cartographie des points de lubrification et de graissage :

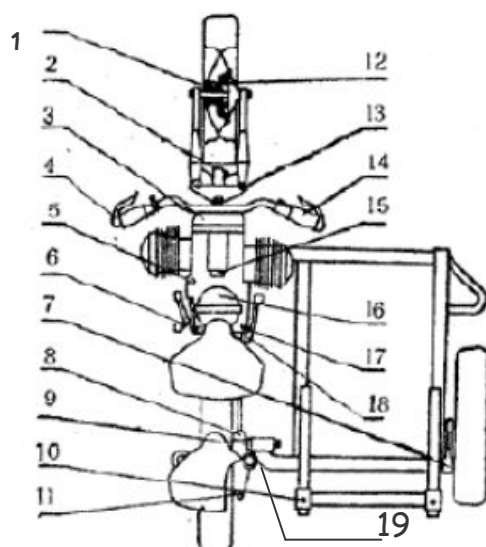


Fig.16 Motorcycle lubrication

### Types d'huiles et graisses et périodicité :

Point	Désignation	Qté	Action	Type H/G	Périodicité (x 1000 km)			
					MS	1	3	5
1	Roulement roue (1)	6	N & G	Ca G	x			x
2	Colonne direction	2	N & G	Ca G	x			x
3	Distribution	1	V & R	H 15W50	x	x	x	x
4	Câbles frein/embrayage	2	N & G	Ca G	x			x
5	Moteur	1	V & R	H 15W50	x	x	x	x
6	Boîte de vitesses	1	V & R	H 80W90	x	x	x	x
7	Barre torsion panier	1	N & G	Ca G	x			x
8	Cardan transmission	1	N & G	Ca G	x			x
9	Cuillères fixation panier	2	N & G	Ca G	x			x
10	Lames suspension panier	2	N & G	Ca G	x			x
11	Renvoi d'angle roue arrière	1	V & R	H 80W140	x	x	x	x
12	Came commande frein	2	N & G	Ca G	x			x
13	Amortisseur fourche avant	2	V & R	H 15W50	x	x	x	x
14	Poignée commande gaz	1	N & G	Ca G	x			x
15	Démarrreur / Générateur (2)	1	N & G	Na G	x			x
16	Filtre à air	1	N & R	H 15W50	x	x	x	x
17	Câble compteur	1	G	Ca G	x			x
18	Lever commande frein arrière	1	N & G	Ca G	x			x
19	Amortisseur arrière	2	N & G	Ca G	x	x	x	x

V & R : Vidange / Remplissage - N & G : Nettoyage / Graissage - N & R : Nettoyage / Remplissage - G : Graissage

Ca G : Graisse base calcium - Na G : Graisse base sodium

Huile : Minérale ou synthèse

(1) : Si les roulements ne sont pas des roulements étanches graissés à vie (SKF, SNR, ou autre)

(2) : Générateur pour CJ750 M1 ou démarrreur pour CJ750 M1M/M1Super

Après les 5000 1ers km, tous les 5000 km ou tous les ans ou pour remise en service après arrêt longue durée.